

ZX55-IP 红外摄像机



- ▶ 高性能日夜两用摄像机，轻松进行周界监控和重要资产监护
- ▶ 集成智能视频分析 (IVA) 功能
- ▶ **Black Diamond** 红外照明技术
- ▶ 长距离分类和识别等级性能
- ▶ 适合所有天气条件的坚固防护罩结构
- ▶ **Bosch BVIP MPEG-4** 视频编码器

ZX55-IP 红外摄像机适用于长距离的、需要日/夜监控的重要室外应用场合。ZX55-IP 配备了 9-90 毫米镜头、功能强大的 Black Diamond 红外照明技术以及用于智能视频分析 (IVA) 的强大处理器。ZX55-IP 还提供长达 300 米(1000 英尺) 的夜视能力，因而可为长距离全天候监控应用场合提供无与伦比的性能。

为了有效监护重要资产和长距离的延伸周界，ZX55-IP 采用了 9-90 毫米变焦镜头。窄角或广角画面均可用于首选视场，系统的鉴定距离长达 100 米(330 英尺)，并且提供区分面部特征的能力。

此外，这一高水平的成像技术比标准 IP 摄像机占用更少的带宽，对网络性能影响较小。

适合各种气候条件的 ZX55-IP 配备顶部和侧面遮阳罩，可在摄像机受到强烈阳光直射的应用场合中反射热量。内置通风口还允许气流直接冷却高性能系统并降低内部温度。ZX55-IP 非常适合如强制布防、周界监控和重要资产监护等重要应用场合。

- 启用高效的夜间视频分析性能
- 适合所有天气条件的坚固防护罩结构
- 经过现场验证的 NEMA4X 全天候防护罩
- 方便布线的墙壁支架
- 专用摄像机机柜，轻松进行光学调节
- 顶部和侧面遮阳罩实现优异的热变形性能
- 设计能够承受 250 千米/小时 (155 mph) 的风荷载

高性能视频编码器

- MPEG-4 和 MJPEG 视频流每秒 30 幅全清晰度图像
- 三视频流既能实现高清晰度查看，又能进行高效存储(反之亦然)
- 支持各种 VMS 和 NVR 解决方案

高性能的精密光学元件

- 540 电视线高清日夜型 CCD 提供逼真的白天色彩和出色的夜视能力
- 9-90 毫米红外校正镜头提供长达 300 米(1000 英尺) 的大范围 DCRI 监控，实现最广泛的成像功能
- 红外校正镜头可消除焦距偏离和红外流失

基本功能

智能视频分析 (IVA)

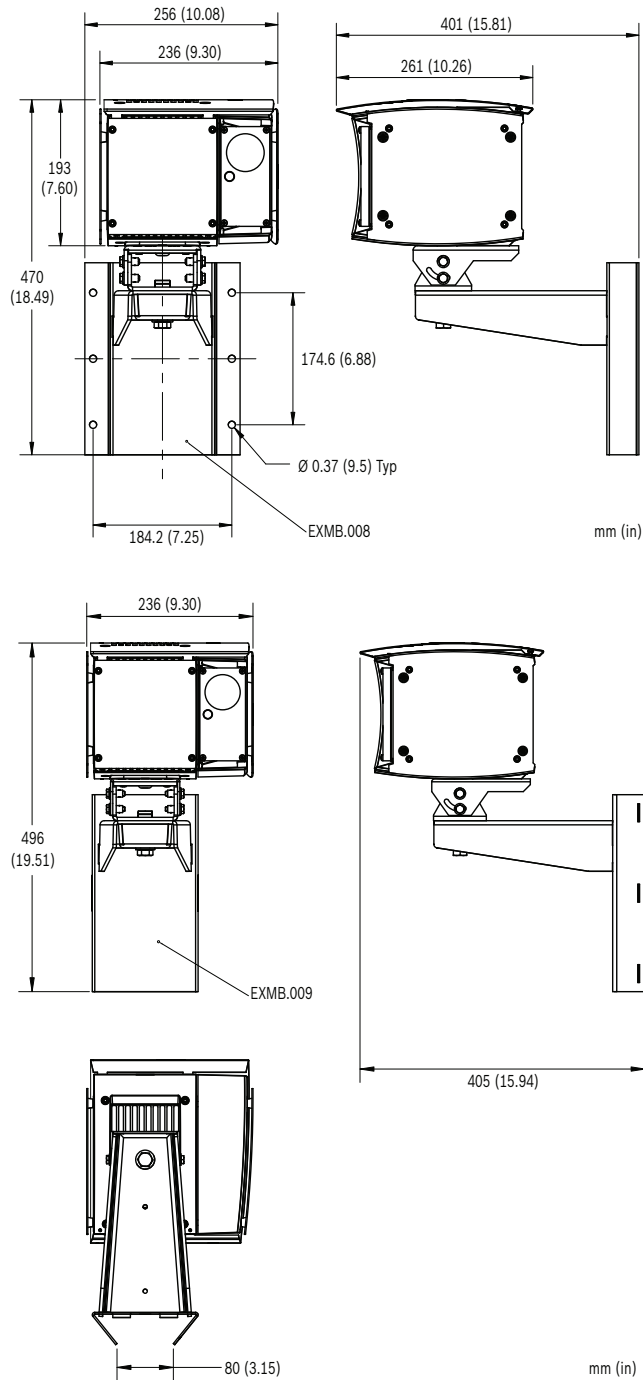
- 板载视频内容分析功能可以监视场景活动并标记报警等用户定义的事件(需要额外的许可证)

Black Diamond 红外照明技术

- Black Diamond 技术消除了过亮的前景和曝光不足的背景
- 扩展的夜晚红外成像距离长达 300 米(1000 英尺)
- 减少图像信噪，启用更佳的压缩技术，因此降低了比特率，使网络性能更加稳定

安装/配置

尺寸



技术规格

视频

ZX55-IP 红外摄像机	
感应器	1/3 英寸日/夜 CCD
有效像素(水平 x 垂直)	NTSC : 768 x 494
有效像素(水平 x 垂直)	PAL : 752 x 582
清晰度	彩色 540 电视线 / 黑白 540 电视线
白昼模式灵敏度	0.02 lux , F1.4
夜晚模式灵敏度	0 lux - 可在完全漆黑的环境下工作
镜头	红外校正, 9-90 毫米手动变焦自动光圈, DC 驱动
伽马	0.45
视频输出	1 Vpp, 75 欧姆
日夜切换	光电元件控制, 自动
光电元件	自动, 可调灵敏度
照明设备	Black Diamond 红外 LED 阵列, 强度可调
波长	850 纳米(半隐蔽) 或 *940 纳米(全隐蔽)

* (与 850 纳米时的标准距离相比, 940 纳米的距离损失为 50-60%)

范围规格

	夜视	红外水平视场 (10° 光束角度)
探测	300 米(1000 英尺)	45 米(150 英尺)
分类	250 米(820 英尺)	35 米(120 英尺)
识别	150 米(500 英尺)	25 米(80 英尺)
鉴定	100 米(330 英尺)	15 米(50 英尺)

接口

以太网	10/100 Base-T RJ45
模拟	PAL 或 NTSC BNC

IP

协议	Telnet、RTP、HTTP(S)、ARP、TCP、UDP、IP、ICMP、DHCP、IGMPv2/v3、SNMP、802.1x
压缩	MPEG-4 SP 和 MJPEG, 速度达每秒 30 帧, 可选三视频流
帧速率	1-30 FPS, 可编程(全动态)
带宽	9.6 Kbps 至 6 Mbps, 可配置

清晰度和帧速率	PAL(水平 x 垂直)	NTSC(水平 x 垂直)
4CIF : 25/30 IPS	704 x 576	704 x 480
2CIF : 25/30 IPS	704 x 288	704 x 240
半 D1 : 25/30 IPS	352 x 576	352 x 480
CIF : 25/30 IPS	352 x 288	352 x 240
QCIF : 25/30 IPS	176 x 144	176 x 120
电气指标		
电压	12 至 24 VDC 或 VAC	
功耗	最大 58 瓦	
机械指标		
外壳	模压铝材/聚碳酸酯/ABS 合金	
外饰	阳极电镀外壳/丙烯酸聚氨酯涂漆，用于遮阳	
视窗	注模 2.5 毫米视窗	
安装架	随附重载电缆管理支架	
尺寸(高 x 宽 x 厚)	296 x 236 x 377 毫米(12 x 9 x 15 英寸)	
重量	8.6 千克(19 磅)	
环境要求		
工作温度范围	-50 °C 至 +50 °C (-58 °F 至 +122 °F)	
风荷载	能够承受 250 千米/小时(155 mph) 的风荷载	
环境	经认证符合 CSA 类型 4X 室外天气等级。设计符合 IP67 标准	

订购信息

NEI-558V90-21BS IP 红外摄像机 长距离 IP 红外摄像机，日/夜，9-90 毫米，850 纳米 Black Diamond，NTSC，黑色，墙壁安装	NEI-558V90-21BS
NEI-558V90-11BS IP 红外摄像机 长距离 IP 红外摄像机，日/夜，9-90 毫米，850 纳米 Black Diamond，PAL，黑色，墙壁安装	NEI-558V90-11BS
NEI-559V90-21BS IP 红外摄像机 长距离 IP 红外摄像机，日/夜，9-90 毫米，940 纳米 Black Diamond，NTSC，黑色，墙壁安装	NEI-559V90-21BS
NEI-559V90-11BS IP 红外摄像机 长距离 IP 红外摄像机，日/夜，9-90 毫米，940 纳米 Black Diamond，PAL，黑色，墙壁安装	NEI-559V90-11BS
NEI-558V90-21BP IP 红外摄像机 长距离 IP 红外摄像机，日/夜，9-90 毫米，850 纳米 Black Diamond，NTSC，黑色，立杆安装	NEI-558V90-21BP
NEI-558V90-11BP IP 红外摄像机 长距离 IP 红外摄像机，日/夜，9-90 毫米，850 纳米 Black Diamond，PAL，黑色，立杆安装	NEI-558V90-11BP

订购信息

NEI-559V90-21BP IP 红外摄像机 长距离 IP 红外摄像机，日/夜，9-90 毫米，940 纳米 Black Diamond，NTSC，黑色，立杆安装	NEI-559V90-21BP
NEI-559V90-11BP IP 红外摄像机 长距离 IP 红外摄像机，日/夜，9-90 毫米，940 纳米 Black Diamond，PAL，黑色，立杆安装	NEI-559V90-11BP
硬件附件	
ALTV244220 230 VAC 电源设备 230 VAC，50 Hz，84 VA 输出，墙壁安装	ALTV244220
ALTV244UL 120 VAC 电源设备 120 VAC，60 Hz，84 VA 输出，墙壁安装	ALTV244UL
软件附件	
NEA-IP200B-FS3 Extreme 系列 IVA 3.0 VCA 软件许可证	NEA-IP200B-FS3

中国大陆联络方式:
上海
中国上海天目西路218号
办公楼第一座3105-3110室
邮编: 200070
电话: +86 21 63172155
传真: +86 21 63173023
www.boschsecurity.com.cn

中国香港联络方式:
香港
香港 沙田安心街11号5楼
华顺广场 506-509室
电话: +852 2635 2815
传真: +852 2648 7986
www.boschsecurity.com.cn

Represented by