

WZ45N 集成式日夜红外球型摄像机



- ▶ 坚固的防暴外壳
- ▶ 用户友好型设计和屏显菜单便于调节摄像机设置
- ▶ 520 电视线 1/3 英寸 CCD，采用机械滤镜技术
- ▶ 18 米 (60 英尺) 的高性能夜视能力
- ▶ 适合各种环境的 IP66 护罩，管道布线

WZ45N 集成式日夜球型摄像机是一款使用非常方便的防暴型摄像机，适合表面安装，能够进行高效的全天候 (24/7) 监控。凭借 520 电视线机械滤镜 CCD 和 18 个高效 LED，WZ45N 可在白天提供逼真的色彩，并在夜晚实现 18 米 (60 英尺) 的主动红外夜视能力。

WZ45N 可以应对各种天气环境，而且拥有丰富的实用性能，因此适用于各种各样的安防应用领域，如学校、商业资产、劳教机构等。

坚固的铝质外壳

- 优异的防暴性能
- 能承受最粗暴的攻击
- 符合 IP66 标准，轻松应对苛刻的室外环境

基本功能

均匀分布的夜视图像

- 18 米 (60 英尺) 的高性能夜视能力
- 红外照射范围 30 米 (100 英尺)
- 均匀分布的红外光确保最佳的图像捕获

机械滤镜实现出色的全天候 (24/7) 监控

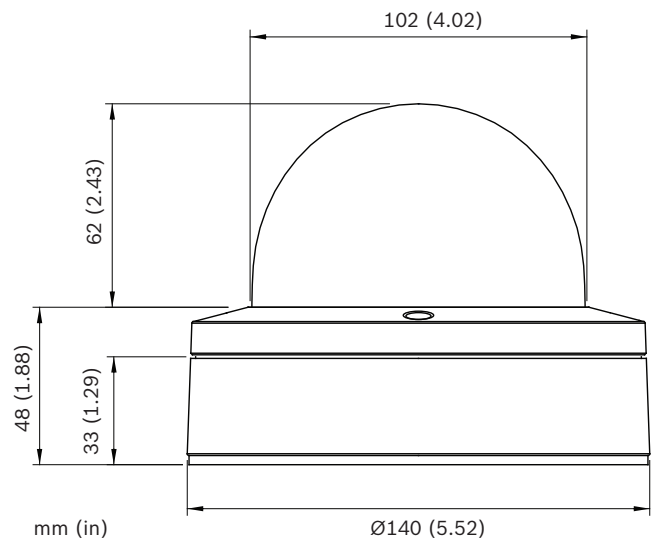
- 白天和夜晚都能进行卓越的图像捕获
- 白天对可见光十分敏感，产生逼真的图像色彩
- 夜晚切换至红外模式，确保清晰可辨的图像捕获
- 光电元件控制，实现最大限度的节能

用户友好型设计

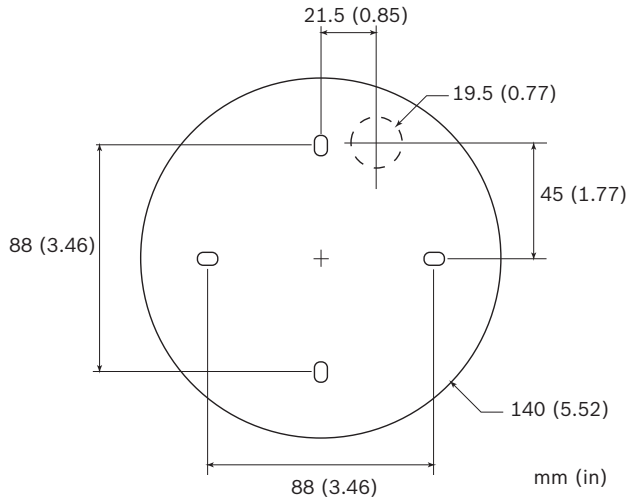
- 加长的指旋螺杆便于对焦和调焦
- 易于使用的控制杆，轻松控制屏显菜单系统和功能
- 视频跳线可在便携式监视器上进行本地图像验证
- 水平-垂直-倾斜 (3 轴) 万向支架让安装人员即使在靠近墙体的情况下，也可以轻松校正未对焦的图像
- 管道布线，易于安装

安装/配置

尺寸



安装模板



技术规格

视频

CCD 摄像机	1/3 英寸 CCD，采用机械滤镜技术
滤光	机械滤镜技术
清晰度	高清晰度 520 电视线
夜晚模式灵敏度	0 lux (红外开启)
日夜切换	光电元件控制，自动
电子快门	1/50 至 1/100,000 秒 (PAL)，1/60 至 1/100,000 秒 (NTSC)
输出信号	1 Vpp 复合视频，75 欧姆
输出连接	BNC 连接器
信噪比	大于 48 dB
伽马	0.45
镜头	3-12 毫米手动变焦自动光圈镜头
LED	高效的 18 LED 红外阵列
波长	850 纳米

机械指标

外壳	表面安装球型罩，防暴
万向支架	三维万向支架，易于安装
外壳	坚固的铝质外壳
外饰	银白色粉末喷漆
管道布线	1/2 英寸 NPT

电气指标

功耗	最大 4.5 瓦
电压	12 VDC 或 24 VAC/DC
电源	另配
环境要求	
工作温度	-30°C 至 +55°C (-22°F 至 +131°F)
环境	IP66 认证

订购信息

WZ45NV312-0-N 集成式日夜红外球型摄像机 **WZ45NV312-0-N**
520 电视线，集成式日夜红外球型摄像机，手动变焦自动光圈，3-12 毫米，12/24 VAC/DC，NTSC

WZ45NV312-0-P 集成式日夜红外球型摄像机 **WZ45NV312-0-P**
520 电视线，集成式日夜红外球型摄像机，手动变焦自动光圈，3-12 毫米，12/24 VAC/DC，PAL

WZ45NV312-0-NU 集成式日夜红外球型摄像机 **WZ45NV312-0-NU**
520 电视线，集成式日夜红外球型摄像机，手动变焦自动光圈，3-12 毫米，12/24 VAC/DC，NTSC，UTP 视频输出

WZ45NV312-0-PU 集成式日夜红外球型摄像机 **WZ45NV312-0-PU**
520 电视线，集成式日夜红外球型摄像机，手动变焦自动光圈，3-12 毫米，12/24 VAC/DC，PAL，UTP 视频输出

硬件附件

EXMB.045WZ 球型摄像机吊架 WZ45 的球型摄像机吊架，银色	EXMB.045WZ
EX-DOM45 备用球型罩 WZ45 和 WZ45N 的备用球型罩	EX-DOM45
UPA-2420-50 电源设备 220VAC，50Hz，24VAC，20VA 输出	UPA-2420-50

中国大陆联络方式：
上海
中国上海天目西路218号
办公楼第一座3105-3110室
邮编：200070
电话：+86 21 63172155
传真：+86 21 63173023
www.boschsecurity.com.cn

中国香港联络方式：
香港
香港 沙田安心街11号5楼
华顺广场 506-509室
电话：+852 2635 2815
传真：+852 2648 7986
www.boschsecurity.com.cn

Represented by