

PRS-CSR 远程呼叫站



PRS-CSR 的功能与 LBB 4430/00 基本呼叫站相同，但它使用 CAT-5 电缆来连接 Praesideo 网络。它以一对一方式连接至 PRS-CSI 呼叫站接口，此接口是 Praesideo 光纤网络的组成部分。CAT-5 电缆用于传输数字音频和控制数据，最长可达 1 千米。CAT-5 电缆的长度不属于 Praesideo 光纤网络长度的一部分。因此，这大大增加了光纤网络的总长度。

PRS-CSR 经扩展后可以包含多达 16 个键盘(LBB 4432/00 或 LBB 4434/00)，各有 8 个编程键。另外也可以使用数字键盘 (PRS-CSNKP) 进行扩展。

基本功能

呼叫站配有受监测的带鹅颈杆且具有极佳语音清晰度的心形指向性话筒。限幅器和语音滤波器提高了清晰度，并可防止音频削波。它还配有用于监控扬声器和耳麦的音量控件。在播放乐声或预录信息时，呼叫站会激活扬声器。当连接耳麦时，它将取代话筒和扬声器。

远程呼叫站通过 CAT-5 电缆连接至 PRS-CSI 装置，然后此装置再连接至 Praesideo 光纤网络。呼叫站通过 CAT-5 电缆从接口装置获取电源，但呼叫站也配有本地电源接口，以应对电缆过长和键盘过多的极端情况。

通过串行通信链路，呼叫站可以连接多达 16 个呼叫站键盘。呼叫站将为这些键盘供电。用户可以为呼叫站分配多达 224 个优先级。所有配置均可以通过 Praesideo 网络控制器完成。

- ▶ 通过 **CAT-5** 电缆连接至呼叫站
- ▶ 离 **Praesideo** 光纤网络的距离可达 **1 千米**
- ▶ 使用标准 **Praesideo** 键盘进行扩展
- ▶ 内置限幅器
- ▶ 由 **CAT-5** 电缆和/或本地电源供电
- ▶ 全面监测
- ▶ 符合 **IEC 60849** 标准

远程呼叫站受到全面监测，且符合 IEC 60849 标准。呼叫站支持故障保护操作。即使 Praesideo 网络控制器出现故障，呼叫站仍然能够接通紧急呼叫。

控件和指示灯

- 3 个 LED 状态指示灯
- 可配置“按下即讲”键
- 扬声器/耳机音量控件

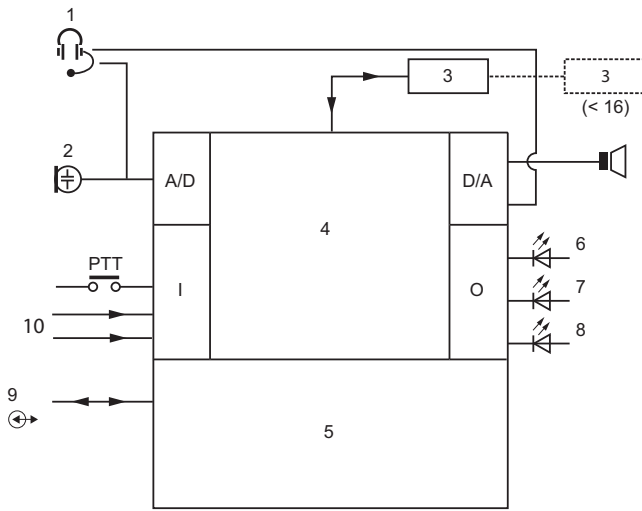
互连组件

- 用于 CAT-5 连接的 RJ45 连接器
- 用于呼叫站键盘的串行数据和电源接口
- Kycon 型(可锁定)连接器，用于连接电源和两个控制输入
- 用于耳机/耳麦的 3.5 毫米插孔

证书与认可

地区	认证	
欧洲	CE	
	TUEV-SUED	TUV
	GL	GL
安全	符合 IEC 60065-98 标准	
抗扰	符合 EN 55103-2 标准	
辐射	符合 EN 55103-1/FCC-47 标准(第 15B 部分)	
EVAQ TÜV 认证)	符合 IEC 60849/BS 5839-8 标准	

安装/配置



- 1 耳麦
- 2 话筒
- 3 键盘
- 4 网络处理器和 DSP
- 5 网络冗余切换功能
- 6 电源/错误
- 7 呼叫站状态(两色)
- 8 网络状态
- 9 数据连接 (CAT-5)
- 10 控制输入

附件

数量	组件
1	PRS-CSR 远程呼叫站
1	扁平电缆

技术规格

电气指标	
外部电源	18 至 56 VDC
功耗	2.9 W (48 V), 不含键盘
话筒	
额定声效输入电平	75 至 90 dB SPL
信噪比	> 60 dB, 85 dB SPL
频率响应	340 Hz 至 14 kHz (-3 dB)

中国大陆联络方式:
 上海
 中国上海天目西路218号
 办公楼第一座3105-3110室
 邮编: 200070
 电话: +86 21 63172155
 传真: +86 21 63173023
 www.boschsecurity.com.cn

中国香港联络方式:
 香港
 香港 沙田安心街11号5楼
 华顺广场 506-509室
 电话: +852 2635 2815
 传真: +852 2648 7986
 www.boschsecurity.com.cn

Represented by

扬声器	
信噪比	80dB, 最大输出
声压级	85 dB (SPL), 0.5 米处, 1 kHz
耳麦	
连接器	3.5 毫米插孔
建议类型	Hosiden HBH 0058
控制输入	2 x
操作	闭合触点(带检测)
机械指标	
尺寸(高 x 宽 x 深)	90 x 160 x 200 毫米(3.5 x 6.3 x 7.9 英寸)
鹅颈长度	380 毫米(15 英寸)
重量	1 千克(2.2 磅)
安装	独立
颜色	碳黑色
环境要求	
操作温度	-5°C 至 +45°C(+23°F 至 +113°F)
存储温度	-20 °C 至 +70 °C(-4 °F 至 +158 °F)
湿度	15% 至 90%
气压	600 至 1100 hPa

订购信息

PRS-CSR 远程呼叫站	PRS-CSR
功能与 LBB 4430/00 基本呼叫站相同, 但它使用 CAT-5 电缆来连接 Praesideo 网络。	
硬件附件	
PRS-CSI 呼叫站接口	PRS-CSI
一个接口, 用于将单个远程呼叫站 PRS-CSR 或远程呼叫站套件 PRS-CSRK 连接至 Praesideo 光纤网络。	
LBB 4432/00 呼叫站键盘	LBB4432/00
配有 8 个可编程按钮, 每个按钮均有一个双色 LED 状态指示灯。	
LBB 4434/00 呼叫站键盘套件	LBB4434/00
与呼叫站套件或基本呼叫站配合使用, 可以向任何指定区域播放人工或预录广播, 或执行预定的操作。	
PRS-CSNKP 数字键盘	PRS-CSNKP
用于用户访问、区域和区域组选择。用于为用户提供反馈信息的 LCD。	