



BOSCH

博世 科技成就生活之美

NWC-0455 Dinion IP 摄像机



- ▶ 高品质的彩色 IP 数字摄像机
- ▶ 能够以每秒 30 幅图像的速度传输 DVD 品质的 4CIF 视频
- ▶ 高效存储三重视频流：同步传输两个 MPEG-4 视频流和一个 M-JPEG 视频流
- ▶ 以太网供电(符合 IEEE 802.3af 标准)
- ▶ 直接 iSCSI 录像
- ▶ 兼具模拟输出和以太网输出的混合型 IP 摄像机
- ▶ 用于低照度环境的星光技术
- ▶ 结构紧凑精巧

Dinion IP 摄像机是拥有现代化功能的混合型系统，不仅支持传统的直接模拟输出，而且还支持现代化的网络传输。它们可以同时两个通道上进行视频传输。凭借倍受赞誉的 Dinion 数字成像技术，它们提供久经考验的、值得信赖的服务，能够满足任何苛刻的安防和监控要求。

基本功能

无可比拟的灵活性

Dinion IP 摄像机是一款真正的混合型摄像机。它同时配备了以太网和 BNC 接口，不仅可以通过本地或广域网传输 IP 视频，而且还可以通过同轴电缆传输 CVBS 视频，从而支持现有的模拟设备。它可以无缝集成至现有的模拟系统，充分利用已安装的设备，同时还提供了基于 IP 的新功能。

可以通过多种方法访问摄像机的视频：在 PC 上使用 Web 浏览器；使用博世 DiBos 数字录像机和 VIDOS 或 BVMS 视频管理系统；或者通过博世 IP 视频解码器在模拟 CVBS 或 VGA 监视器上观看摄像机视频。BNC 接口可以为传统的模拟矩阵切换台或 DVR 提供直接输入信号，进一步增强了 Dinion IP 摄像机在查看和录像方面的灵活性。

高效的宽带和存储管理

摄像机采用了 MPEG-4 压缩、带宽限制和组播功能，不仅可以高效地管理带宽和存储要求，同时还能提供无与伦比的图像品质和清晰度。凭借博世的创新三重视频流功能，Dinion IP 摄像机可以同时生成两个独立的 MPEG-4 视频流和一个 M-JPEG 视频流。这意味着客户可以传输高品质的图像以进行实况查看，并以较低的帧速率进行录像，同时还能将 M-JPEG 图像传输到远程 PDA 设备。M-JPEG 视频流还使摄像机可以方便地与第三方 JPEG 或 M-JPEG 兼容视频管理系统集成。

Dinion IP 摄像机可以提供无与伦比的录像选项。连接到网络后，摄像机可以直接使用 iSCSI 设备以及网络录像机 (NVR)。摄像机支持 iSCSI RAID5 存储设备，这使得它既可充当传统的数字录像机，又能在网络中传输高性能的实况录像。此外，摄像机还提供 10 Mb 内置 RAM 存储容量。

安装方便且经济实惠

Dinion IP 摄像机内置了以太网供电 (PoE) 网络适配器。借助以太网供电技术，电源可以通过以太网电缆直接从网络交换机传输给摄像机。这样，摄像机可以安装在无法提供交流电源的位置，使得安装更加简单、经济。

屏显菜单 (OSD) 可以简化后焦距调节和网络配置，进一步降低了安装和支持成本。镜头向导可以自动检测镜头类型，并帮助用户在光圈最大开度的情况下对准镜头焦距，使摄像机在全天 24 小时内都保持最佳的聚焦状态。与其它 IP 摄像机不同，它无需使用网络连接，PC 配置实用程序或其它用于设置 Dinion IP 摄像机所需的工具。

卓越的图像品质

凭借 1/3 英寸彩色 CCD 和博世先进的数字信号处理技术，Dinion IP 摄像机几乎可在任何应用场合下提供杰出的图像品质。在弱光条件下，它能自动激活星光技术功能，使得黑白操作模式下的灵敏度增强三倍。借助 MPEG-4 压缩技术，摄像机能够以每秒 30 (NTSC) 幅或 25 (PAL) 幅图像的速率提供 DVD 品质的 4CIF 视频。

高度智能

Dinion IP 摄像机支持先进的增强型智能技术，能为下列方面造成的多种组合画面情况提供强大的防破坏检测功能：视频丢失、遮挡、覆盖、散焦和转移摄像机方向。此外，博世还提供智能视频移动探测 (IVMD) 功能(需另购许可证)。这种功能可以在视频输入线路上直接提供视频内容分析 (VCA)，从而实现更先进的 VCA。

控件和指示灯

- 5 个控制键
- 滑锁
- 状态 LED 指示灯

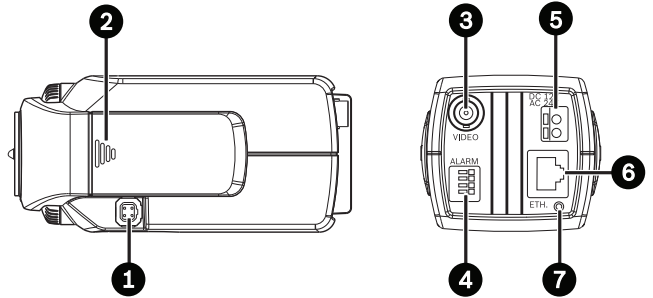
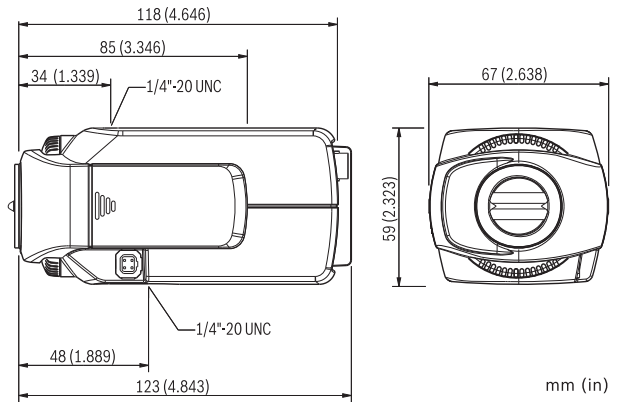
互连组件

- BNC，视频输出
- 4 极推入式端子，报警输入，继电器输出
- 2 极推入式端子，外部电源
- RJ45

证书与认可

| | |
|----|---|
| 安全 | 符合 EN 60950-1 (CE) 标准 |
| | 符合 UL 60950-1 和 CAN/CSA E 60950-1 标准 |
| 抗扰 | 符合 EN 50130-4 (CE) 标准 |
| 辐射 | 符合 EN 55022 B 类 (CE) 标准 |
| | 符合 EN 61000-3-2 (CE) 和 EN 61000-3-3 (CE) 标准 |
| | 符合 FCC CFR 47 第 15 部分 (B 类) 要求 |
| | 符合 AS/NZS CISPR 22 标准 (等效于 CISPR 22) |
| 振动 | 配备 500 克 (1.1 磅) 镜头的摄像机，符合 IEC 60068-2-6 标准 |

安装/配置



尺寸(单位：毫米[英寸])

| | |
|--------------|-----------------------|
| 1 镜头连接器 | 5 电源输入 |
| 2 控制按钮 | 6 10/100 Base-T 快速以太网 |
| 3 BNC 视频输出 | 7 LED(电源、链路、通信)指示灯 |
| 4 报警输入，继电器输出 | |

附件

| 数量 | 部件 |
|----|---------------|
| 1 | Dinion IP 摄像机 |
| 1 | 备用镜头连接器 |
| 1 | C/CS 底座转换环 |
| 1 | 快速安装指南 |
| 1 | 手册光盘 |

技术规格

| | | |
|--------------------|---|-----------|
| 电气指标 | | |
| 电源 | | |
| 输入电压 | +11 至 +36 VDC (700 mA) 12 至 28 VAC (700 mA) 以太网供电 | |
| 功耗 | 8 VA(最大) | |
| 连接器 | 2 极推入式连接器 | |
| 视频 | | |
| 视频标准 | MPEG-4 ; M-JPEG | |
| GOP 结构 | I , IP | |
| 数据速率 | 9.6 Kbps 至 6 Mbps(恒定和可变) | |
| 传感器 | 1/3 英寸 隔行转移 CCD | |
| 传感器矩阵 | | |
| PAL | 752 x 582 | |
| NTSC | 768 x 494 | |
| 清晰度和帧速率 | PAL | NTSC |
| 4CIF : 25/30 IPS | 704 x 576 | 704 x 480 |
| 2CIF : 25/30 IPS | 704 x 288 | 704 x 240 |
| 1/2 D1 : 25/30 IPS | 352 x 576 | 352 x 480 |
| CIF : 25/30 IPS | 352 x 288 | 352 x 240 |
| QCIF : 25/30 IPS | 176 x 144 | 176 x 120 |
| 视频输出 | 1 x | |
| 信号 | 模拟复合(NTSC 或 PAL) | |
| 连接器 | BNC , 75 欧姆 | |
| 视频信噪比 | 50 dB | |
| 灵敏度 | (F1.2 , 50% 信号 , 场景反射率 89%) | |
| 星光技术 | 0.26 lx (0.026 fc) | |
| 彩色 | 0.65 lx (0.065 fc) | |
| 最低照度 | | |
| 星光技术 | 0.12 lx (0.012 fc) | |
| 彩色 | 0.30 lx (0.03 fc) | |
| 动态范围 | 60 dB | |
| 逆光补偿 | 中心窗口加权 | |
| 增益 | 最大 21 dB | |
| 白平衡 | 自动(2500 至 9000 K) | |
| 自动黑电平 | 可以选择打开或关闭 | |
| 电子快门 | | |
| PAL | 1/50 至 1/125000 秒(自动) | |
| NTSC | 1/60 至 1/150000 秒(自动) | |
| 报警输入 | +5 VDC 额定 , +40 VDC 最大 | |
| 继电器输出 | 30 VA(最大) 或 +40 VDC 10 VA 连续(最大 0.5 A) | |

软件控制

| | |
|-----------------|---|
| 装置配置 | 通过 Web 浏览器或配置管理器 |
| 移动检测 | 打开/关闭 |
| 闪烁控制 | 可以选择 50 或 60 Hz |
| 轮廓校正 | 水平和垂直 , 对称 |
| 固件 | 闪存 ROM , 远程更新 |
| 网络 | |
| 协议 | Telnet, RTP, HTTP, ARP, TCP, UDP, IP, ICMP, IGMPv2/v3 |
| 以太网 | 10/100 Base-T , 自动侦测 , 半双工/全双工 , RJ45 |
| 整体装置延迟 | 100 毫秒 (MPEG-4) |
| PoE | 符合 IEEE 802.3af 标准 |
| 机械指标 | |
| 尺寸(高 x 宽 x 厚) | 59 x 67 x 123 毫米(2.32 x 2.64 x 4.84 英寸) |
| 重量(不含镜头) | 约 0.45 千克(1 磅) |
| 安装 | ¼ 英寸三脚架 , 顶部和底部安装 |
| 颜色 | 灰色、黑色和浅蓝色 |
| 镜头座 | C/CS |
| 环境要求 | |
| 操作温度 | 0°C 至 +40°C(+32°F 至 +104°F) |
| 存储温度 | -25°C 至 +70°C(-13°F 至 +158°F) |
| 湿度 | 20% 至 80% 相对湿度(无冷凝) |

订购信息

| | |
|--|---------------------|
| NWC-0455-10P Dinion IP 摄像机 1/3 英寸彩色网络摄像机 , PAL , 24 VAC / 12 VDC / PoE , 50 Hz | NWC-0455-10P |
| NWC-0455-20P Dinion IP 摄像机 1/3 英寸彩色网络摄像机 , NTSC , 24 VAC / 12 VDC / PoE , 60 Hz | NWC-0455-20P |
| 软件附件 | |
| NWC-04X5-FS1 Dinion IP IVMD 1.0 VCA 软件许可证 | NWC-04X5-FS1 |
| NWC-04X5-FS2 Dinion IP IVMD 2.0 VCA 软件许可证 | NWC-04X5-FS2 |
| NWC-04X5-FS3 Dinion IP IVA 3.0 VCA 软件许可证 | NWC-04X5-FS3 |

中国大陆联络方式:
上海
中国上海天目西路218号
办公楼第一座3105-3110室
邮编: 200070
电话: +86 21 63172155
传真: +86 21 63173023
www.boschsecurity.com.cn

中国香港联络方式:
香港
香港 沙田安心街11号5楼
华顺广场 506-509室
电话: +852 2635 2815
传真: +852 2648 7986
www.boschsecurity.com.cn

Represented by