


BOSCH

博世 科技成就生活之美

LBC 3428/00 号角扬声器



- ▶ 适于航海和各种工业应用场合
- ▶ 玻璃强化聚酯实现极佳的耐火品质
- ▶ 更低的维护成本
- ▶ 防腐蚀和化学作用
- ▶ 防水防尘符合 IP 66 和 IP 67 标准
- ▶ 符合国际安装和安全法规要求

博世 LBC 3428/00 号角扬声器经过专门设计，可以在航海应用和其它工业环境中实现极佳的声音再现效果。它结实耐用，防水防尘，并且可以有效防止海水和大多数工业环境的腐蚀作用。另外，它既适用于固定系统，也适用于移动系统，而且拥有强劲功率和良好的声效性能，因此还是普通商业和工业应用场合的理想之选。

基本功能

该号角扬声器采用耐紫外线的玻璃强化聚酯 (GRP) 材料制成。这种高强度的耐火、防腐蚀材料具有优异的可靠性，大大降低了维护成本。此外，GRP 还具有极佳的防化学作用和热稳定性，使之可以轻松应对包括最恶劣环境在内的各种应用场合。号角扬声器采用防风雨设计，并且整合了带护盖螺丝的不锈钢安装支架，进一步提升了耐腐蚀性。它们配有两个 20 毫米的密封塞入口（标准配备一个密封塞），便于进行环路连接。

证书与认可

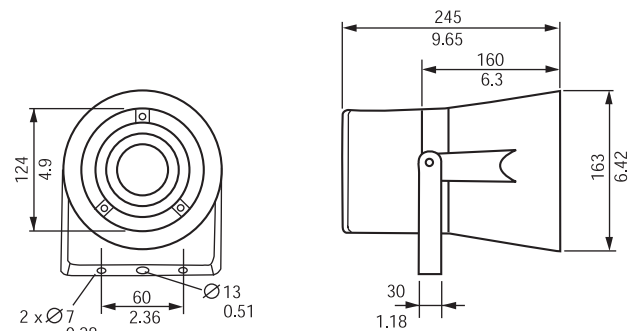
所有博世扬声器均符合 IEC 268-5 功率处理能力 (PHC) 标准，能在额定功率下连续运行 100 个小时。此外，博世还对其进行了模拟声学反馈曝露 (SAFE) 测试，确保它们可以在短时间内承受两倍的额定功率。这确保了扬声器在极端条件下拥有更高的可靠性，提高了客户满意度，延长了使用寿命，并且显著降低了发生故障或性能下降的几率。

地区	认证
欧洲	CE 符合性声明
安全	符合 EN 60065 标准
防水防尘	符合 IEC 60529、IP 66 和 IP 67 标准

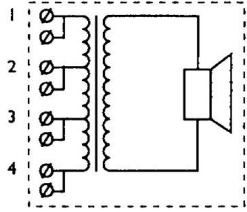
安装/配置

号角扬声器内置变压器，初级绕组上的跳线可以用于不同的功率设置。

号角扬声器配有坚固的安装支架，可使声音沿正确的方向传播。支架配有棘轮装置，确保正确定位。

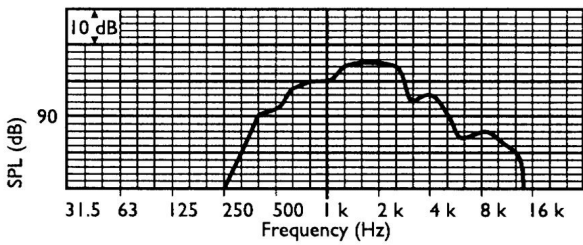


尺寸 (单位: 毫米 [英寸])

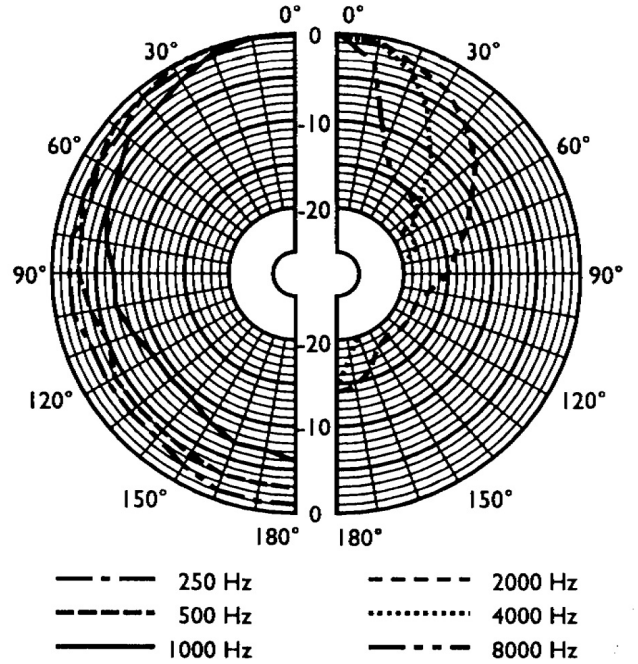


变压器跳线		功率
通用	相位	15 W
1	2	15.0
2	3	7.5
3	4	5.0
1	3	4.0
2	4	2.0
1	4	0.8

电路图



频率响应



指向性图样 (使用粉红噪声测量)

	125 Hz	250 Hz	500 Hz	1 kHz	2 kHz	4 kHz	8 kHz
SPL 1.1	-	79	96	102	105	98	87
SPL(最大)	-	91	108	114	117	110	99
Q 值	-	1.5	1.9	3.2	6.8	15.8	51.3
效率	-	0.07	2.7	6.2	5.9	0.5	0.1
水平角 度	-	360	360	160	90	55	25
垂直角 度	-	360	360	160	90	55	25

每倍频程的声学特性

附件

数量	组件
1	LBC 3428/00 号角扬声器
1	电缆密封塞

技术规格

电气指标*

最大功率	22.5 W
额定功率	15 / 7.5 / 5 / 4 / 2 / 0.8 W
声压级 15 W / 1 W (1 kHz , 1 米) 时	114 dB / 102 dB (SPL)
有效频率范围 (-10 dB)	380 Hz 至 5.5 kHz
开放角度 1 kHz / 4 kHz (-6 dB) 时	160° / 55°
额定电压	100 V
额定阻抗	667 欧姆
连接器	螺丝端子接线盒

* 技术性能数据符合 IEC 60268-5 标准

机械指标

尺寸(长 x 直径[最大])	245 x 163 毫米(9.6 x 6.4 英寸)
重量	2.6 千克(5.72 磅)
颜色	浅灰色 (RAL 7035)
电缆直径	8 毫米至 12 毫米 (0.31 英寸至 0.47 英寸)

环境要求

工作温度	-25°C 至 +55°C (-13°F 至 +131°F)
存储温度	-40°C 至 +70°C (-40°F 至 +158°F)
相对湿度	<95%

订购信息

LBC 3428/00 号角扬声器 适用于各种苛刻的环境，圆形，15 W	LBC3428/00
硬件附件	
LBC 1256/00 EVAC 连接适配器 3 极螺丝连接器，100 个	LBC1256/00

中国大陆联络方式:
上海
中国上海天目西路218号
办公楼第一座3105-3110室
邮编: 200070
电话: +86 21 63172155
传真: +86 21 63173023
www.boschsecurity.com.cn

中国香港联络方式:
香港
香港 沙田安心街11号5楼
华顺广场 506-509室
电话: +852 2635 2815
传真: +852 2648 7986
www.boschsecurity.com.cn

Represented by