


**BOSCH**

博世 科技成就生活之美

## LB1-UW12-x 音箱



- ▶ 出色的语音清晰度和背景音乐回放
- ▶ 提供黑色或白色两种款式
- ▶ **MDF** 结构
- ▶ 符合国际安装和安全标准

LB1-UW12-x 是一款经济实惠的 12 W 多用途扬声器，适用于室内应用场合。后面板上的键孔便于快速、轻松地进行墙壁安装。前挡板有一定角度的倾斜，可以使收听区域获得更好的音效。音箱提供黑色或白色两种款式。

### 基本功能

坚固结实的 MDR (中密度纤维板) 外壳覆盖有耐用且易于清洁的乙烯基薄膜，提供白色或黑色两种款式。前面板采用 ABS 材料制成，并且覆盖有颜色相配的精美音箱布。

前挡板有一定角度的倾斜，可以改善收听区域中的高频率回放效果。

### 证书与认可

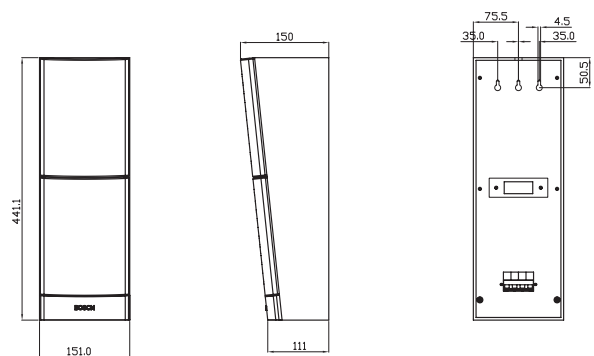
所有博世扬声器均符合 IEC 268-5 功率处理能力 (PHC) 标准，能在额定功率下连续运行 100 个小时。此外，博世还对其进行了模拟声学反馈曝露 (SAFE) 测试，确保它们可以在短时间内承受两倍的额定功率。这确保了扬声器在极端条件下的高可靠性，提高了客户满意度，延长了使用寿命，并且显著降低了发生故障或性能下降的几率。

地区	认证
欧洲	CE 符合性声明

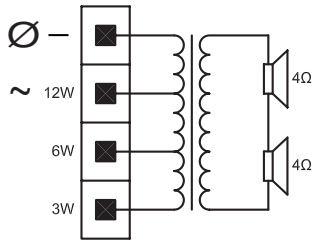
安全 符合 EN 60065 标准

### 安装/配置

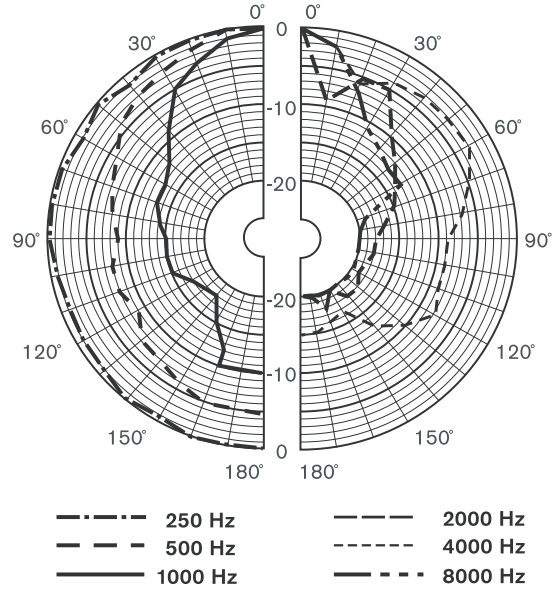
后面板中的三个键孔令用户可以简单、快速地进行墙壁安装。后面板上配有方便且易于使用的四极推入式接线盒，适合现场布线。该接线盒为音箱中的 100 V 匹配变压器提供功率跳线。这使用户可以选择额定满功率、半功率或四分之一功率 (增幅 3 dB)。



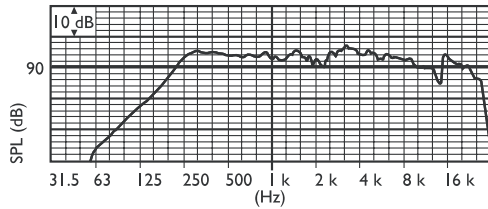
尺寸 (单位: 毫米)



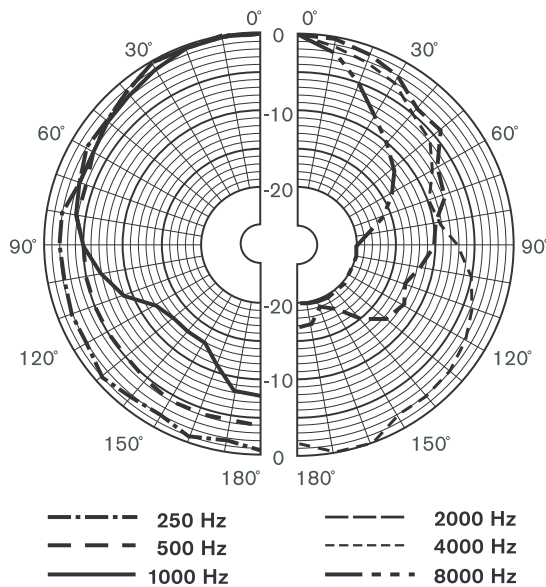
电路图



垂直指向性图样 (使用粉红噪声测量)



频率响应



水平指向性图样 (使用粉红噪声测量)

技术规格

电气指标\*

最大功率	18 W
额定功率	12 / 6 / 3 W
声压级	104 / 93 dB (SPL)
12 W / 1 W (1 kHz, 1 米)	
有效频率范围 (-10 dB)	160 Hz 至 20 kHz
开放角度	1 kHz / 4 kHz (-6 dB)
水平	195°/95°
垂直	69°/17°
额定输入电压	100 V
额定阻抗	833 欧姆
连接器	4 极推入式接线盒

\* 技术性能数据符合 IEC 60268-5 标准

机械指标

尺寸 (高 x 宽 x 深)	441 x 151 x 150/111 毫米 (17.4 x 5.9 x 5.9/4.4 英寸)
重量	2.5 千克 (5.5 磅)
颜色	黑色 (D) 或白色 (L)
音箱/布料 (D)	符合 RAL 9004 / RAL 9004 标准
音箱/布料 (L)	符合 RAL 9010 / RAL 7044 标准

环境要求

操作温度	-25°C 至 +55°C (-13°F 至 +131°F)
存储温度	-40°C 至 +70°C (-40°F 至 +158°F)
相对湿度	<95%

## 订购信息

**LB1-UW12-D** 音箱  
12 W, 黑色

**LB1-UW12-D**

**LB1-UW12-L** 音箱  
12 W, 白色

**LB1-UW12-L**

中国大陆联络方式:  
上海  
中国上海天目西路218号  
办公楼第一座3105-3110室  
邮编: 200070  
电话: +86 21 63172155  
传真: +86 21 63173023  
[www.boschsecurity.com.cn](http://www.boschsecurity.com.cn)

中国香港联络方式:  
香港  
香港 沙田安心街11号5楼  
华顺广场 506-509室  
电话: +852 2635 2815  
传真: +852 2648 7986  
[www.boschsecurity.com.cn](http://www.boschsecurity.com.cn)

**Represented by**