

# GVS1000 长距离成像系统



- ▶ 可以进行长距离日/夜 PTZ 夜视的完整解决方案
- ▶ 借助放大功能，60x 红外校正机械变焦镜头的焦距可由 12.5-750 毫米增加至 25-1500 毫米
- ▶ 高性能 Dinion XF CCD 成像核心
- ▶ 双 ZX700 红外灯使摄像机在 1200 米( 3900 英尺 ) 远的地方实现分类等级夜视能力
- ▶ 适用于中等距离夜视的 BDS208DS 红外灯

GVS1000 是一款适用于长距离、日夜两用、摇摄-俯仰-变焦 (PTZ) 监控的系统。该系统可在全黑环境下提供 1000 米的识别等级性能和 1200 米( 3900 英尺 ) 的分类等级性能。GVS1000 可为重要应用场合 ( 例如港口和海上监控、交通和机场监控以及边界和周边安全 ) 提供全天候的长距离成像。

为了高效地发挥这些性能，GVS1000 配备了拥有红外校正功能、光学变焦高达 60 倍的长焦镜头。镜头焦距为 12.5-750 毫米或 25-1500 毫米( 借助倍加器功能 )，可以与高性能 Dinion XF 图像感应器配合使用，从而在白天和黑夜都能生成高品质的长距离图像。

借助主动红外照明，系统功能大大提高。提供了两组照明灯；一组用于长距离夜晚成像，另一组用于中短距离夜晚成像。采用激光的装置同样不存在安全问题。红外照明可以手动控制，或置入自动模式以通过光电元件实现自动打开/关闭功能。

为了便于控制，GVS1000 可以通过 RS422/RS485 使用 Pelco P/D 协议输入信号。

## PT 马达

- 可变速的马达实现高度精的水平旋转和俯仰
- 具有硬极限和软极限的预置位和巡视路线功能

## 系统/安装和维护

- 自测诊断功能
- LED 指示灯和电压接触点满足所有维护要求
- 经加固的连接器和线缆，拥有较长的寿命
- 外部电源 LED 指示灯

## 夜间性能范围( 在最佳条件下 )

级别	距离	说明
分类	1,200 米 ( 3,900 英尺 )	确定某个物体为人( 而不是动物或其他物体 ) 的性能级别。
识别	1000 米 ( 3,300 英尺 )	根据所穿衣服的类型和携带的装备等项目确定某个类似人形的物体是否具有威胁 ( 朋友或敌人 ) 的性能级别。
鉴定	500 米( 1,650 英尺 )	可以认出人物目标是某个人的性能级别。

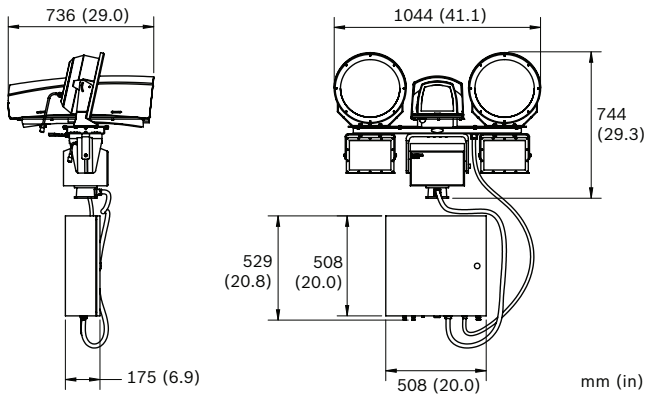
## 基本功能

### 光学与红外

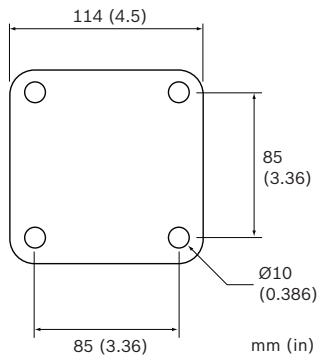
- 红外校正 60x 光学变焦实现 1200 米的夜视能力
- 最佳的 Dinion XF 成像性能
- 长距离 ZX700 红外照明
- 由采用 Black Diamond 技术的双 BDS208DS 红外灯提供的中/短距离红外光

## 安装/配置

## 尺寸



马达底座安装模板



## 技术规格

## 长距离照明

红外灯 ZX700 红外

波长 730 纳米

光束模式 2.5° 聚光光束, 圆周布局

灯泡寿命 平均 2,000 小时

## 中等距离照明

红外灯 BDS208DS

波长 850 纳米

光束模式 20° 水平覆盖范围, Black Diamond 技术

LED 阵列 560 LED 阵列(使用 2 个装置)

LED 寿命 &gt; 5 年

## 光学元件

摄像机类型 Dinion XF 日/夜型摄像机

TV 系统 NTSC 或 PAL

清晰度 540 电视线

有效像素 NTSC : 768(水平) x 492(垂直)  
PAL 型 : 752(水平) x 582(垂直)

信噪比 大于 50 dB

增益控制 AGC

镜头类型 红外校正 60 倍机械变焦镜头

焦距 12.5 毫米 - 750 毫米  
25 毫米 - 1500 毫米(借助倍加器)

放大 60 倍光学

变焦操作 马达驱动(远程手动控制)

对焦操作 马达驱动(远程手动控制)

光圈操作 自动(远程手动控制选项)

视角 - 广角 28.4°(水平) x 21.4°(垂直)

视角 - 长焦 750 毫米处为 0.29°(水平) x 0.22°(垂直)  
1500 毫米处为 0.15°(水平) x 0.11°(垂直)

对焦范围 镜头前 5 米至无限远

刮水器 手动开/关控制

## 水平/俯仰马达

水平旋转范围 ± 215°

垂直俯仰范围 ± 90°

水平旋转速度 0.3° - 8°/秒

俯仰速度 0.1° - 4.5°/秒

精度 0.25°

马达类型 永久磁铁

驱动链 不锈钢齿轮和蜗轮、球型和圆锥滚子轴承

限位开关 可调硬极限, 电子可调软极限

后冲力 可调

## 机械指标

外壳 适用于各种天气条件的铝质外壳, 带不锈钢紧固件

外饰 搪瓷烤漆, 标准黑色

安装架 随附布线组件

尺寸(马达组件) 1044 x 736 x 744 毫米(长 x 宽 x 高) 41.1 x 29 x 29.3 英寸(长 x 宽 x 高)

尺寸(PSU) 508 x 175 x 529 毫米(长 x 宽 x 高) 20 x 6.9 x 20.8 英寸(长 x 宽 x 高)

重量(不包括 PSU) 50 千克(110 磅)

红外型电源线 7.5 米(25 英尺)

PSU 重量 20 千克(45 磅)

PSU 复合电缆 6 米(20 英尺)

系统安装 4 英寸 PCD

## 环境

工作温度范围 -20 °C 至 +50 °C ( -4 °F 至 122 °F )

## 系统控制

协议	Pelco P / D (RS422 / RS485)
预置位	32 个摇摄/俯仰/变焦预置位
巡视路线	3 条摇摄/俯仰/变焦巡视路线，每个巡视路线有 63 个预置位

## 电气指标

输入电压	120 VAC 或 230 VAC，50/60 Hz
电源要求	800 瓦，红外灯完全打开

## 订购信息

<b>GVS1000-11-P</b> 长距离成像系统 长距离 PTZ 成像平台，日/夜，60 倍光学变焦，12.5-750 毫米 / 25-1500 毫米( 借助倍加器 )，730 纳米长距离红外线，PAL，支持 Pelco P/D 协议，随附 120-230 VAC PSU。	<b>GVS1000-11-P</b>
<b>GVS1000-11-N</b> 长距离成像系统 长距离 PTZ 成像平台，日/夜，60 倍光学变焦，12.5-750 毫米 / 25-1500 毫米( 借助倍加器 )，730 纳米长距离红外线，NTSC，支持 Pelco P/D 协议，随附 120-230 VAC PSU。	<b>GVS1000-11-N</b>

中国大陆联络方式:  
上海  
中国上海天目西路218号  
办公楼第一座3105-3110室  
邮编: 200070  
电话: +86 21 63172155  
传真: +86 21 63173023  
[www.boschsecurity.com.cn](http://www.boschsecurity.com.cn)

中国香港联络方式:  
香港  
香港 沙田安心街11号5楼  
华顺广场 506-509室  
电话: +852 2635 2815  
传真: +852 2648 7986  
[www.boschsecurity.com.cn](http://www.boschsecurity.com.cn)

**Represented by**